



- 01 **Компактность:** небольшой но крепкий корпус PS Ultra можно разместить на самых маленьких участках
- 02 **Совместимость:** Работает со всеми типами форсунок
- 03 **Гибкость:** PS Ultra можно заказать в широком ассортименте

PS ULTRA КОМПАКТНЫЙ СПРЕЙ

PS Ultra – это компактный веерный дождеватель, характеристики которого позволяют использовать его в любых условиях

Компактный веерный спринклер доступен в моделях 5см, 10см и 15 см. Его инновационный корпус включает в себя надежный внутренний механизм, прочную крышку, выдвижную штангу с наружной резьбой и большой фильтр, выполняющий двойную фильтрацию (модели 10 см и 15 см). Кроме того, модели 5 см и 10 см подходят для замены обычных PS, что позволяет быстро и легко произвести апгрейд системы автоматического полива. Стандартные PS Ultra идут с предустановленным соплом с регулируемым сектором полива. Также, доступны модели с промывочным соплом, без фильтра. Учитывая большой выбор разных сопел, найти максимально эффективное решение для конкретного участка не составит труда.

PS ULTRA ОСОБЕННОСТИ И ХАРАКТЕРИСТИКИ

Характеристики

- Применение: Частный приусадебный участок
- Модели: 5 см, 10 см, 15 см
- Количество сопел: 5
- Расход: 0,05-1,27 м³/час
- Модели сопел: 3,0 м, 3,7 м, 4,6 м, 5,2 м, боковые 1,5 × 9,0 м (только для моделей 5 и 10 см)
- Предустановленное сопло с регулируемым сектором полива серии Pro
- Усиленная крышка для большей надежности, простое обращение, усовершенствованная штанга с большим сроком эксплуатации
- 5 см и 10 см модели встраиваются в более ранние спринклеры серии PS
- Разъемный затвор
- Наружная резьба штанги подходит для всех сопел с внутренней резьбой
- Доступна модель с промывочным соплом (без фильтра)
- Крупный сетчатый фильтр
- Гарантийный срок: 2 года

Рабочие Характеристики

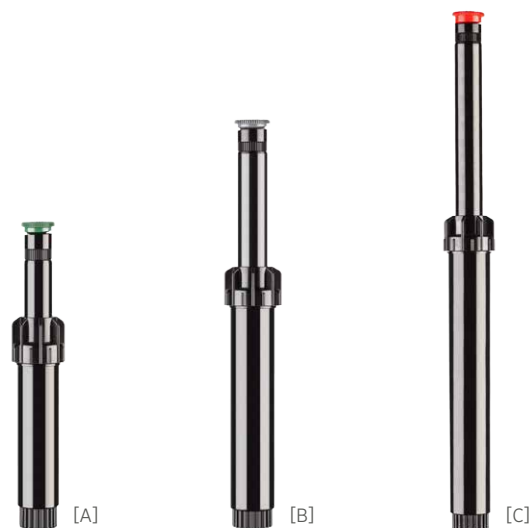
- Рекомендуемое давление: 1,0 – 4,8 бар; 100 - 480 кПа

PS ULTRA — ТАБЛИЦА ТЕХНИЧЕСКИХ ХАРАКТЕРИСТИК: ПОРЯДОК 1 + 2

1	Модели	2	Сопла	3	Радиус
PSU-02 =	5 см	(Нет значения) =	Пробка без большом экране фильтра	NFO =	Форсунка и фильтр (Только для 10 см моделей)
PSU-04 =	10 см	10A =	3,0 м регулируемое сопло		
PSU-06 =	15 см	12A =	3,7 м регулируемое сопло		
		15A =	4,6 м регулируемое сопло		
		17A =	5,2 м регулируемое сопло		
		5SS =	боковая линия 1,5 м × 9,0 м (только для моделей 5 и 10 см)		

PSU-04-15A = 10 см выдвигная штанга, регулируемое сопло 4,6 м
 PSU-02-5SS = 5 см выдвигная штанга, боковая линия 1,5 × 9,0 м
 PSU-06-10A = 15 см выдвигная штанга, регулируемое сопло 3,0 м
 PSU-04 - 12A - NFO = 110 см выдвигная штанга, регулируемое сопло 3,7 м, Форсунка и фильтр

Модели



[A] PSU02

Общая высота: 13 см
 Высота выдвигной штанги: 5 см
 Диаметр штанги: 3 см
 Диаметр впускного отверстия: ½"

[B] PSU04

Общая высота: 18 см
 Высота выдвигной штанги: 10 см
 Диаметр штанги: 3 см
 Диаметр впускного отверстия: ½"

[C] PSU06

Общая высота: 24 см
 Высота выдвигной штанги: 15 см
 Диаметр штанги: 3 см
 Диаметр впускного отверстия: ½"

ПРОМЫВОЧНАЯ ГОЛОВКА

PS Ultra поставляется с промывочной головкой (при заказе без форсунки). Промывочная головка сделана из материалов высокого качества. Так же, стоит отметить, что промывочная головка направляет струю воды по заданной траектории, что помогает при установке.



Веб-сайт hunterindustries.com | Техническая поддержка TechSupportRu@hunterindustries.com

Наша цель — помочь нашим клиентам преуспеть. И хотя наша любовь к инновациям и инженерному делу отражается во всей нашей работе, мы надеемся, что именно благодаря нашей исключительной послепродажной поддержки вы останетесь клиентом Hunter на долгие годы.


 Gregory R. Hunter, President of Hunter Industries